

クールスペック IR オプション

赤外分光用 低温対応溶液セル

USP-CL-T1 / T2

ユニソク製赤外分光用クライオスタットCoolSpeK IR (USP-203IR) に対応した組み立て型フローセルです

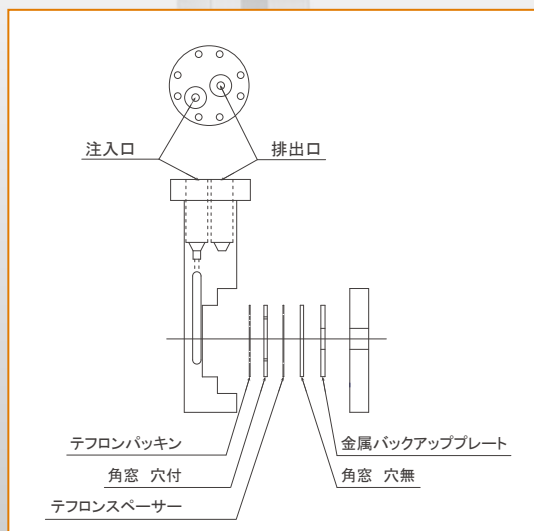
特長

CoolSpeK IRの試料室にフィットした設計

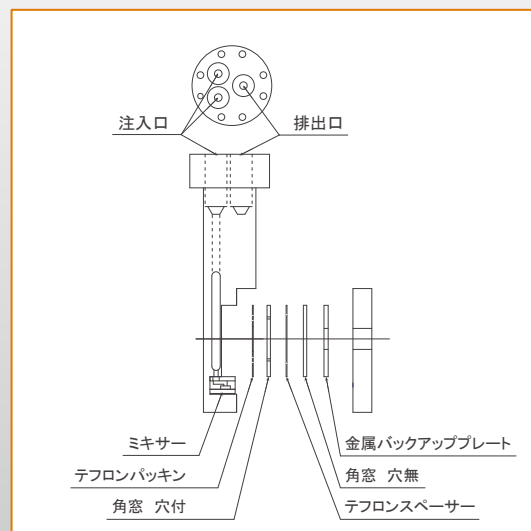
低温下でも液漏れしない構造

光路長は可変

ミキサー付きタイプでは、内部の低温領域で2種の試料を混合しての反応追跡が可能



USP-CL-T1
ミキサー無し微量タイプ



USP-CL-T2
ミキサー付きタイプ

仕様

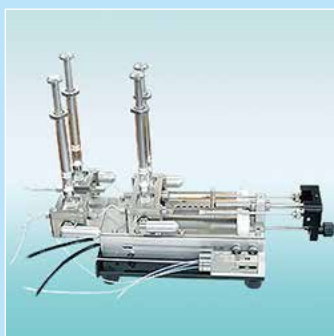
	USP-CL-T1	USP-CL-T2
接液部材質	純チタン2種	
ミキサー有無	無し	有り:特殊2ジェットミキサー
注入口数	1	2
透過窓材質	CaF ₂ , BaF ₂ , KRS-5から選択	
光路長	0.5 mm, 0.2 mm, 0.1 mm, 0.05 mm, 0.025 mm, 0.0125 mm, 0.0075 mm	
透過領域サイズ	Φ5 mm	
セル容量	6 μl (光路長 0.1 mm の場合)	
セル内部流路容量	24 μl	78 μl (片側)
外形寸法	12.5 mm × 12.5 mm × 60 mm、ただし上部はΦ20 mm	

オプション



送液シリンジ (USP-CL-AS2500)

容量2.5 ml のガスタイトシリンジです。
ミキサー無しの低温対応IR用液体セルに試料を注入できます。



汎用送液装置 (USP-MX2-TS)

- 2種の液体試料を同時に等量押し出せる送液装置です。
- 本装置と低温対応IR用液体セルを使用すれば、簡易ストップフローの実験が可能です。
- ストッパーをセットすると、必要な容量の送液を複数回簡単に行えます。それぞれの送液停止も確実です。

【オプション】

- 空気圧による自動駆動を備え、測定ごとの測定誤差が少なくなるようにしています。

※仕様・外見などは予告なく変更することがありますので、あらかじめご了承ください。